



車種別取付説明書

デッドニングキット

KTX-DSMS-01

適合車種

※適合情報は令和6年9月現在のものです。それ以降の車両は変更されている場合があります。

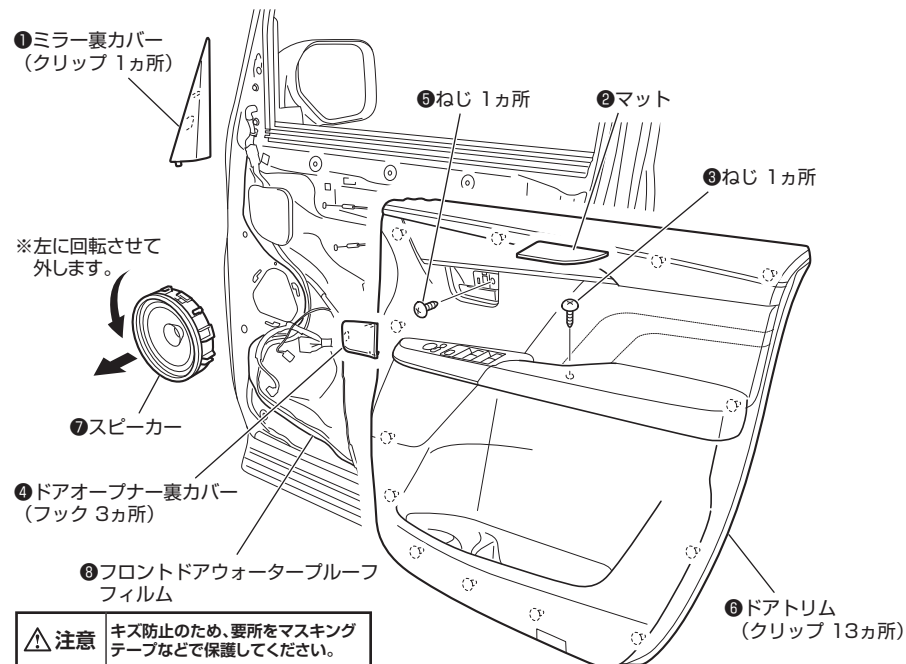
メーカー名	車名	年式	型式
三菱	デリカ D:5	H31/2～現在	CV1W

取り付け手順

取り付け作業の前に、バッテリーのマイナス端子を外してください。
ここでの説明は右側になります。左側も同様に作業してください。

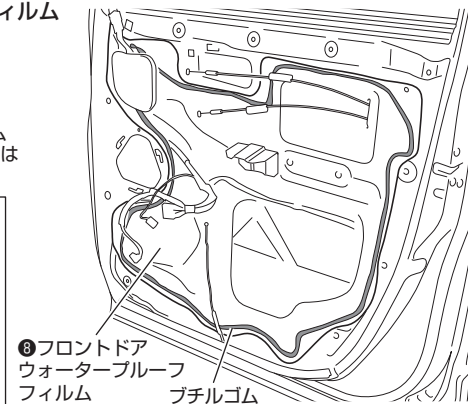
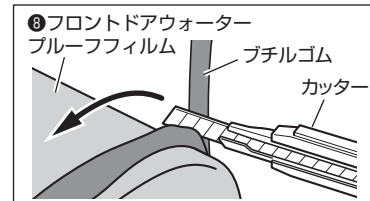
1 ドアトリム/スピーカーを取り外す

1) 下図を参照して内装部品を外します。番号順に取り外してください。



⑧フロントドアウォーターブルーフィルムの外し方

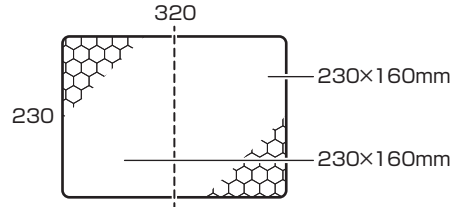
ブチルゴムがドアから剥がれない場合は、カッターの刃を軽くあてながら剥がしていきます。
⑧フロントドアウォーターブルーフィルムは元の位置に貼り付けますので、ブチルゴムは残して作業を進めます。



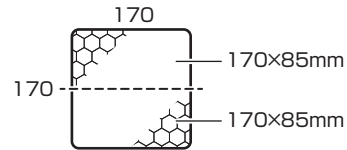
2 デッドニングシートをカットする

- 1) ①デッドニングシート(320×230mm)2枚と②デッドニングシート(170×170mm)2枚を以下のようにカットします。

①デッドニングシート(320×230mm)…2枚



②デッドニングシート(170×170mm)…2枚



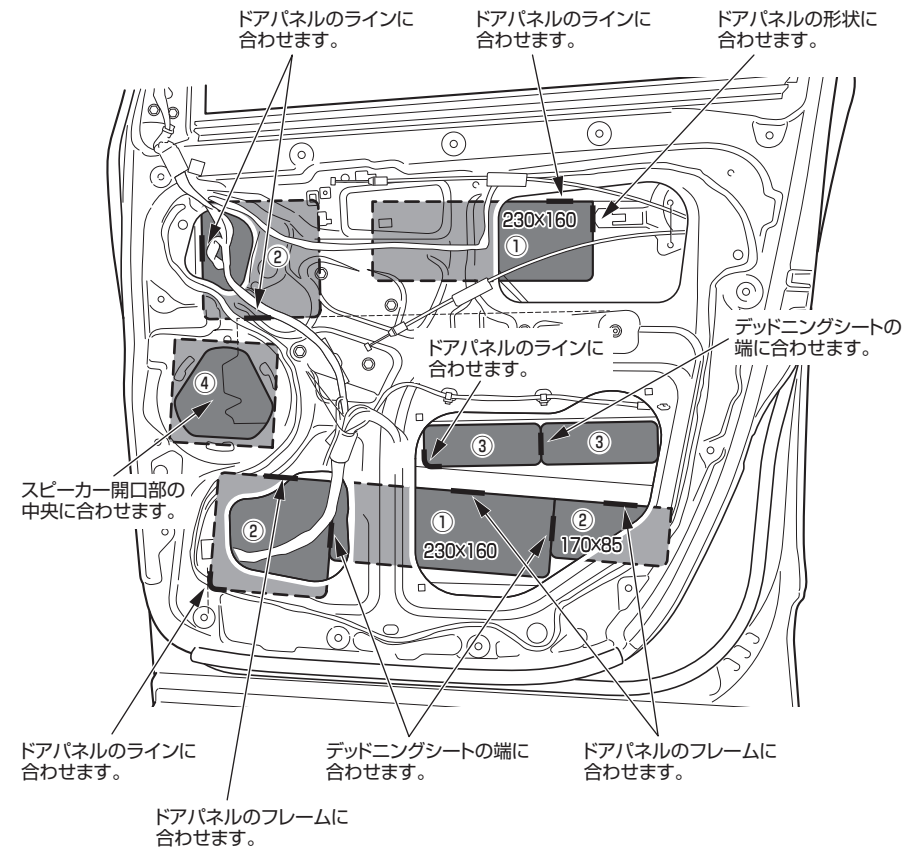
3 デッドニングシートを貼り付ける

- 1) 下図を参照してフロントドアパネル奥側の鉄板にデッドニングシートとエプトシーラーマットを貼り付けます。

※貼り付ける面の汚れ(ほこり・油分・水分)を布で拭いてください。

※付属のヘラを使用して、隙間やしわの無いように貼り付けてください。

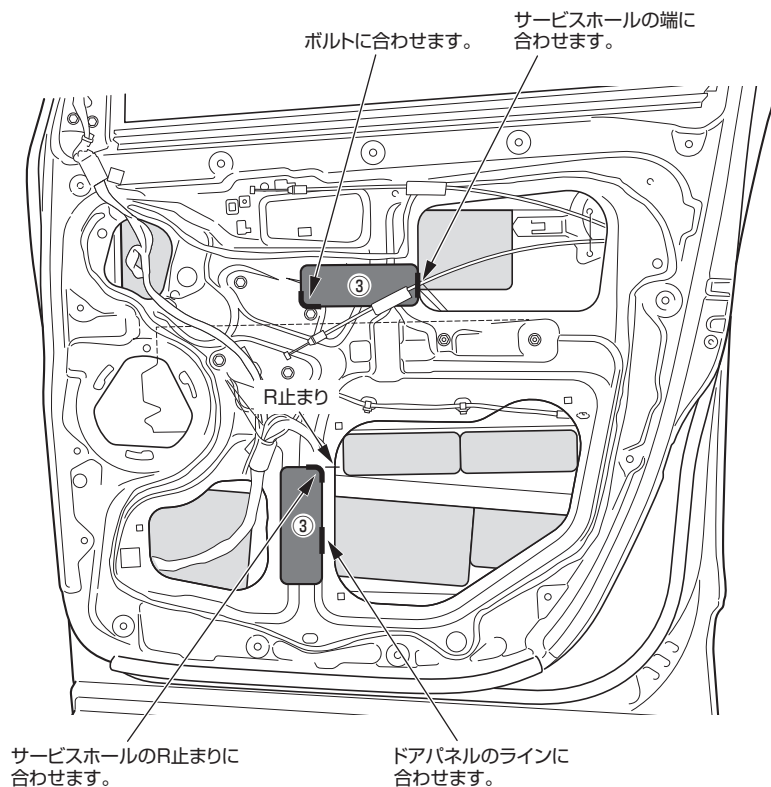
- ①デッドニングシート(230×160mm)
- ②デッドニングシート(170×170mm)
- ③デッドニングシート(170×60mm)
- ④エプトシーラーマット(150×150mm)



2) 下図を参照してフロントドアパネル表側の鉄板にデッドニングシートを貼り付けます。

- ※デッドニングシートを貼り付ける面の汚れ(ほこり・油分・水分)を布で拭いてください。
- ※付属のヘラを使用して、隙間やしわの無いように貼り付けてください。
- ※MS-165-D5-1を取り付ける場合、デッドニングシートを先に貼り付けてください。
- ※車両ハーネスおよびワイヤーなどの下側に貼り付けてください。

③デッドニングシート(170×60mm)

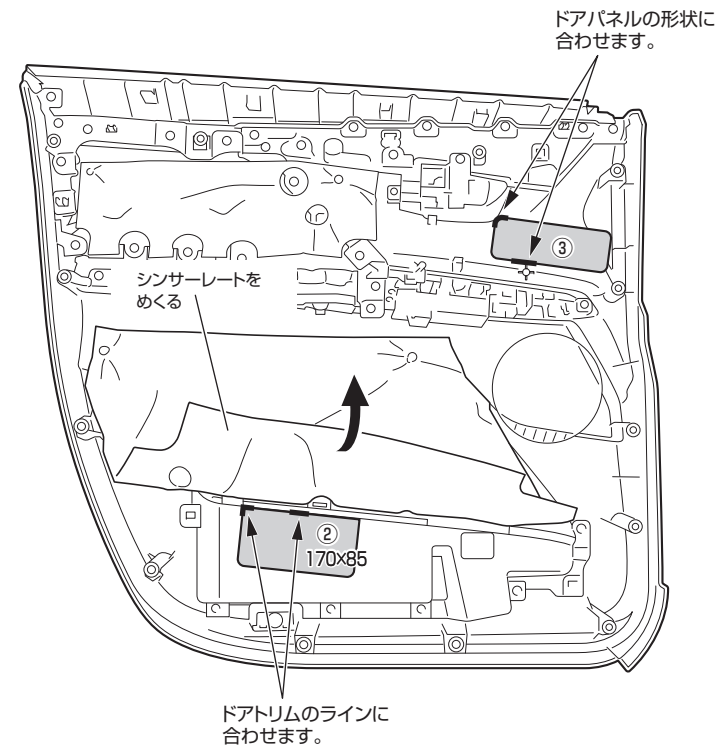


3) 下図を参照してフロントドアトリムにデッドニングシートを貼り付けます。

- ※デッドニングシートを貼り付ける面の汚れ(ほこり・油分・水分)を布で拭いてください。
- ※付属のヘラを使用して、隙間やしわの無いように貼り付けてください。
- ※MS-165-D5-1を取り付ける場合、デッドニングシートを先に貼り付けてください。

②デッドニングシート(170×85mm)

③デッドニングシート(170×60mm)



4 取り外したドアトリム/スピーカーを取り付ける

5 スピーカーから音が出ることを確認し、あわせてドアの開閉ロッドやパワーウィンドウなどが正常に動作するか確認する